

第 29 回日本冠動脈外科学会学術大会 併設展示会・書籍展示出展募集のご案内

会 期： 2025 年 7 月 3 日（木）～4 日（金）
会 場： ライトキューブ宇都宮
主 催： 第 29 回日本冠動脈外科学会学術大会

会 長 福田 宏嗣
(獨協医科大学 心臓・血管外科 教授)

事 務 局： 獨協医科大学 心臓・血管外科学講座
〒321-0293 栃木県下都郡壬生町 大字北小林 880

運 営 管 理： 株式会社 AVANFORCE
〒187-0003 東京都小平市花小金井南町 1-19-3-802

運 営 事 務 局： 有限会社 トータルリバー
〒100-0005 東京都千代田区丸の内 2-3-2 郵船ビル 1 階
E-mail : jacas29@totalriver.co.jp
TEL : 03-5533-8895
FAX : 03-5533-8896

展示要領と申込について

第 29 回日本冠動脈外科学会学術大会
会長 福田 宏嗣

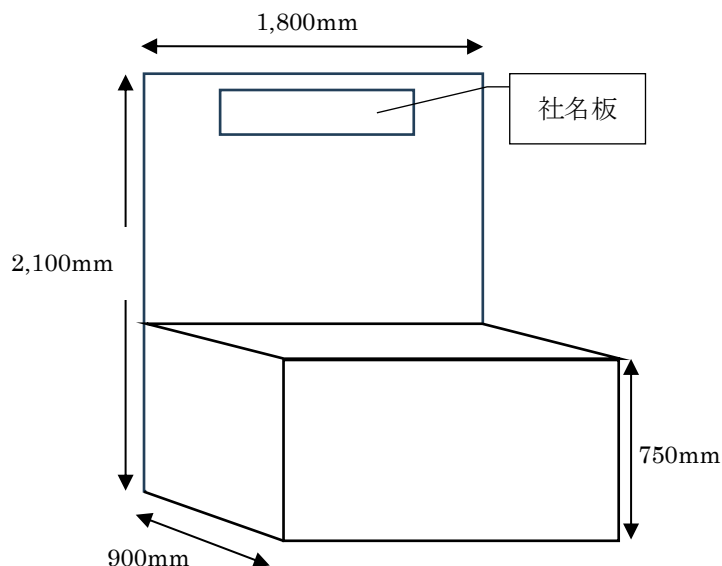
1. 会 期 2025 年 7 月 3 日（木）～4 日（金）
2025 年 7 月 5 日（土）
※第 9 回日本低侵襲心臓手術学会学術集会、合同開催につき 5 日まで展示いただけます
2. 会 場 ライトキューブ宇都宮
〒321-0969 栃木県宇都宮市宮みらい 1-20 TEL: 028-611-5522
3. 参加者数 約 500 名
4. 募集小間数、展示料金

番号	単位	カテゴリー	小間サイズ	展示料金 (消費税込)	募集数
1	1 小間	併設企業展示	W1,800mm×D900mm ×H2,100mm	330,000 円	10 小間
2	1 区画	ホスピタリティスペース	申込み時に場所等希望相談	550,000 円	1 社
3	1 小間	スペース小間	W1,800mm×D900mm	308,000 円	2 社
4	—	書籍展示	机 (W1,800mm×D600mm) × 希望出展本数	11,000 円	1 社

5. 展示会会期 2025 年 7 月 3 日（木）8：00 ～ 17：30（予定）
2025 年 7 月 4 日（金）8：00 ～ 17：30（予定）
2025 年 7 月 5 日（土）8：00 ～ 17：00（予定）
※第 9 回日本低侵襲心臓手術学会学術集会、合同開催につき 5 日まで展示いただけます
6. 展示場所 主催事務局にて決定いたします。

情報公開について

※日本製薬工業協会の「企業活動と医療機関等の関係の透明性ガイドライン」及び日本医療機器産業連合会（医機連）の「医療機器業界における医療機関等との透明性ガイドライン」に基づき「共催セミナー会社と医療機関及び医療関係者との関係の透明性に関する指針」に従い学会等の会合開催にかかる費用を「学会名」「共催セミナー名」の通りに、貴社ウェブサイト上に公開することに同意いたします。



①1 ブースのスペースは、間口 1,800mm×奥行 900mm×高さ 2,100mm（相当）です。

※展示台は、サイズ（W1,800mm×D900mm×H750mm：机）です。

1 小間当り、机 1 枚のご利用となります。

②背面は、ごさいません。（画鋏・両面テープ等の掲示利用不可です）

※説明パネル等は、自立式パネル等ご持参ください。

③ブースの寸法は、パネルの内寸法です。

④床面は、カーペット状態です。

7. 電気関係 基本は、「無し」です。

8. 特別装飾関係 基本は、「無し」です。

9. 搬入・搬出日時（予定）※詳細スケジュールは、出展要項にてご案内いたします。

出展社搬入／設営 : 2025年7月2日（水）午後以降

※簡易展示となります。ご協力をお願いします。

出展社搬出／撤去 : 2025年7月5日（土）夕方以降

10. ブースの割当て

出展申込をお受けした後に、主催者が出品物の種類・形状・ブース数などを考慮して決定し、出展者にご通知申し上げます。（主催者へご一任ください）

11. 出展社の管理

出展物の管理は出展社が責任を持つものとし、展示期間中の出展物の盗難、紛失、災害等に対して、主催者は補償等の責任を負いません。

12. 申込締切

2025年5月19日(月)までに「出展申込書」をご提出ください。

但し、募集小間数に達し次第、申込を締め切らせていただきます。

13. 振込口座

銀行名：足利銀行 おもちゃのまち支店（156） 普通預金 No.5533674

口座名：第29回日本冠動脈外科学会学術大会

（カナ）ダイニジユウキユウカイニホンカンドウミヤクゲカガツカイガクジユツタイカイ

※振込手数料はご負担ください。

※銀行発行の振込控をもって当方の領収書に代えさせていただきます。

※申込書受領後、運営事務局より請求書をお送りさせていただきます。

請求書発行日より1ヶ月以内に所定の口座にお振込みください。

14. キャンセル等

出展申込後、やむを得ない事情により申込の取消をしたり、申込小間数を減らしたりする場合は、以下の通り規定の取消手数料を申し受けますので、予めご承知おきください。

なお、取消等の意思表示は、運営事務局に対しての書面による通知のみを有効といたします。

2025年4月21日以降キャンセルした場合、展示料金を全額ご請求いたします。

15. 薬事法未承認品の出展について

未承認医療用具の出展を検討されている方は、運営事務局宛「薬事法未承認出展申請書」（御社書式）をご提出ください。

16. 展示場所及び小間配置について

小間の配置につきましては、主催者が決定いたします。

なお、皆様に小間割をご案内できるのは、会長の了解後になりますので予めご承知おきください。

展示要項（小間配置、展示開催時間、搬入出スケジュール、装飾に際しての注意事項等）は、**2025年6月初旬**にご担当者様宛にメールにて連絡する予定です。

17. その他

本展示会においては、書籍販売を除いて、現金の授受等製品の販売とみなされる行為は一切できません。予めご承知おきください。

以上

第 29 回日本冠動脈外科学会学術大会 併設展示会・書籍展示出展申込書

申込日 年 月 日

下記のとおり展示会に出展申込みいたします。

会社名		TEL	
		FAX	
部課名		E-mail	
住 所	〒 -	担当者	

出展カテゴリー	併設企業展示・ホスピタリティスペース・スペース小間・書籍展示		
申込み小間数	小間	出展料	円

主要展示品目

1.	3.
2.	4.

備考欄：希望事項をご記入ください。